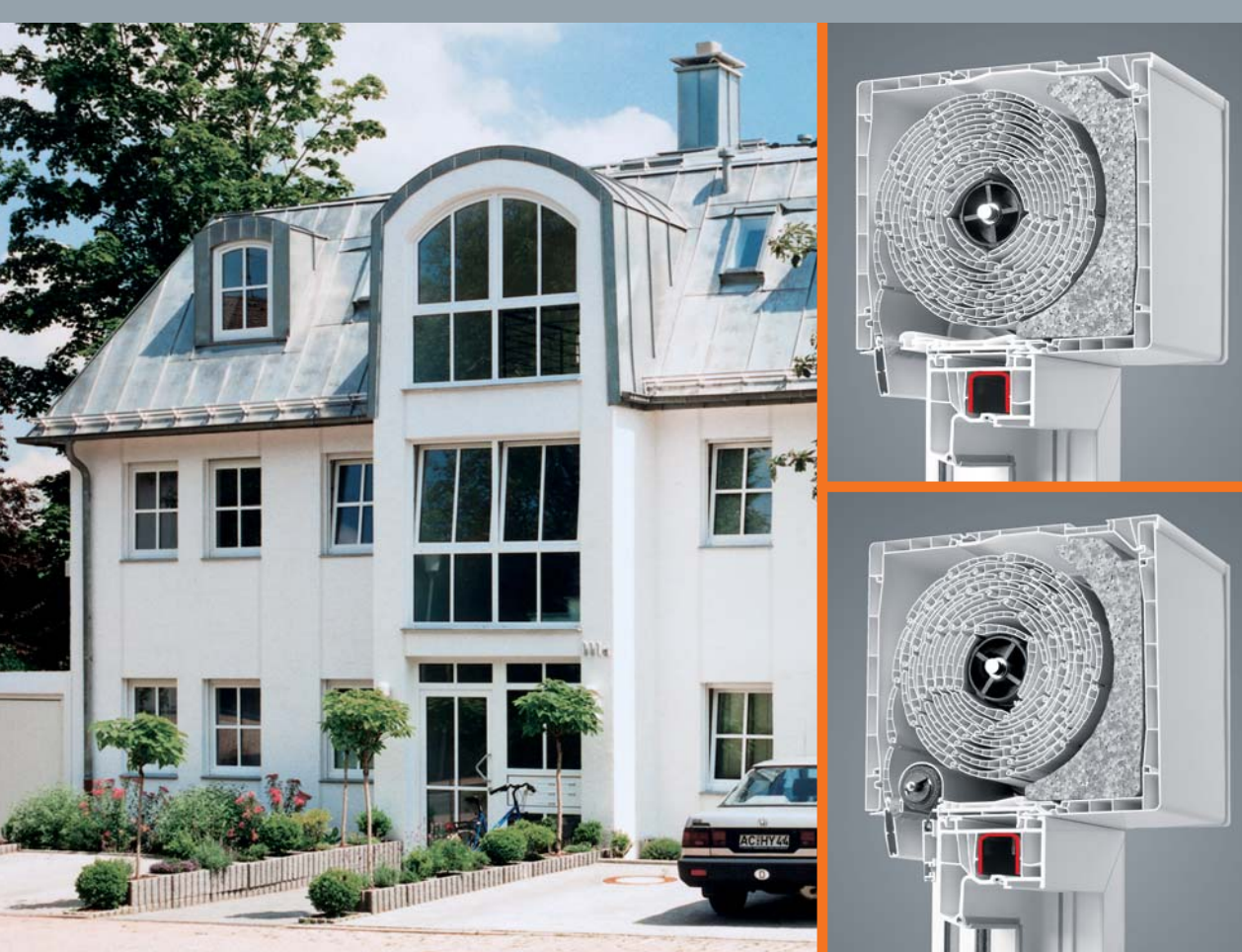


Rollladen-System PROtex

Eine Kastenvariante für Neubau und Renovierung



Vorteile des Systems PROtex

- Für Neubau und Renovierung universell einsetzbar
- Erfüllung des Kriteriums zur Vermeidung von Schimmelpilzbildung nach DIN 4108-2:2003-07, Abschnitt 5.3.7
- 3 Kastengrößen für eine feinere Höhenabstufung
- Innen liegender Revisionsdeckel
- Funktionelle Rollraumabdichtung durch neue, große Bürstendichtung
- Sichere Lastabtragung durch neue Laschenaufnahmen
- Integrierter Insektenschutz möglich
- 3 Bedienungsvarianten: Gurt, Kurbel, Motor

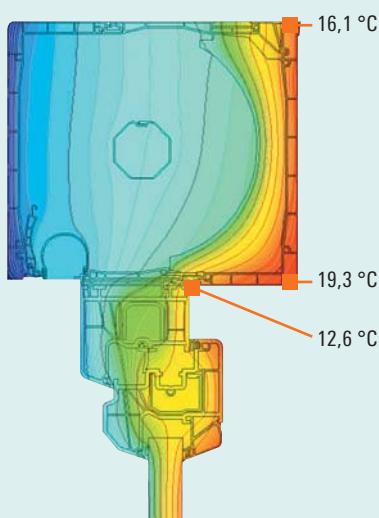
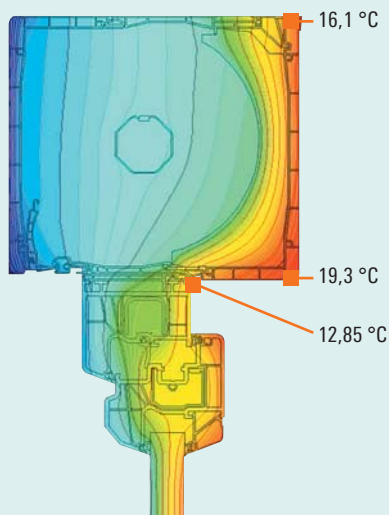
Rollladen-System PROtex

Drei Kastengrößen mit vielen Vorteilen

Kompatibel mit allen FRIES-Fensterprofilen

Das neue Rollladen-System PROtex ermöglicht mit drei Kastengrößen eine feinere Höhenabstufung: Die besonders kompakte Bauweise der drei Größen (Höhen 165 – 205 mm) deckt Elementhöhen bis 2.760 mm ab. Weitere Vorteile: Die neue, große Bürstendichtung sorgt für eine funktionelle Rollraumabdichtung, und eine neue Laschenaufnahmenut gewährleistet eine sichere Lastabtragung im Sturz. Auch der Einsatz

einer 60er-Welle mit eng wickelnden Maxi-Stäben ist möglich. PROtex Rollladen-Aufsatzelemente sind auch als Variante mit Insektenschutzgitter in der Erstausrüstung lieferbar, die Ausführung entspricht den erhöhten Anforderungen der EnEV. Das im Rollraum angebrachte Fliegengitter ist von außen nicht sichtbar und deshalb wettergeschützt. Ein weiteres Extra: Die zum Patent angemeldete Rollraumabdichtung aus Aluminium ist mit einer integrierten Bürstendichtung versehen.



Optimaler Isothermenverlauf – ob mit oder ohne Insektenschutzgitter. Hervorragende Leistungswerte, die zurzeit für den Rollladenkastenmarkt einzigartig sind.

Technische Daten PROtex-Basisausführung

Kasten	Höhe	Tiefe	max. Elementhöhe	Wärmedämmung U_{sb} -Wert	Temperaturfaktor f_{Rsi}	Prüfbericht-Nummer
Größe II	165 mm	186 mm	2.010 mm	0,82 W/m ² K	0,72	031222.W21
Größe III	185 mm	205 mm	2.385 mm	0,81 W/m ² K	0,71	031222.W22
Größe IV	205 mm	228 mm	2.760 mm	0,81 W/m ² K	0,71	031222.W23

Technische Daten PROtex mit Insektenschutzgitter

Kasten	Höhe	Tiefe	max. Elementhöhe	Wärmedämmung U_{sb} -Wert	Temperaturfaktor f_{Rsi}	Prüfbericht-Nummer
Größe II	165 mm	186 mm	1.635 mm	0,85 W/m ² K	0,71	040302.W20
Größe III	185 mm	205 mm	2.010 mm	0,84 W/m ² K	0,70	040302.W21
Größe IV	205 mm	228 mm	2.385 mm	0,82 W/m ² K	0,71	040302.W22

FRIES – Lösungen rund ums Haus:

- Fenster-Systeme
- Türen-Systeme
- Rollladen-Systeme
- Accessoires
- Sonderlösungen

... mit nahezu unbegrenzter Farbvielfalt.

